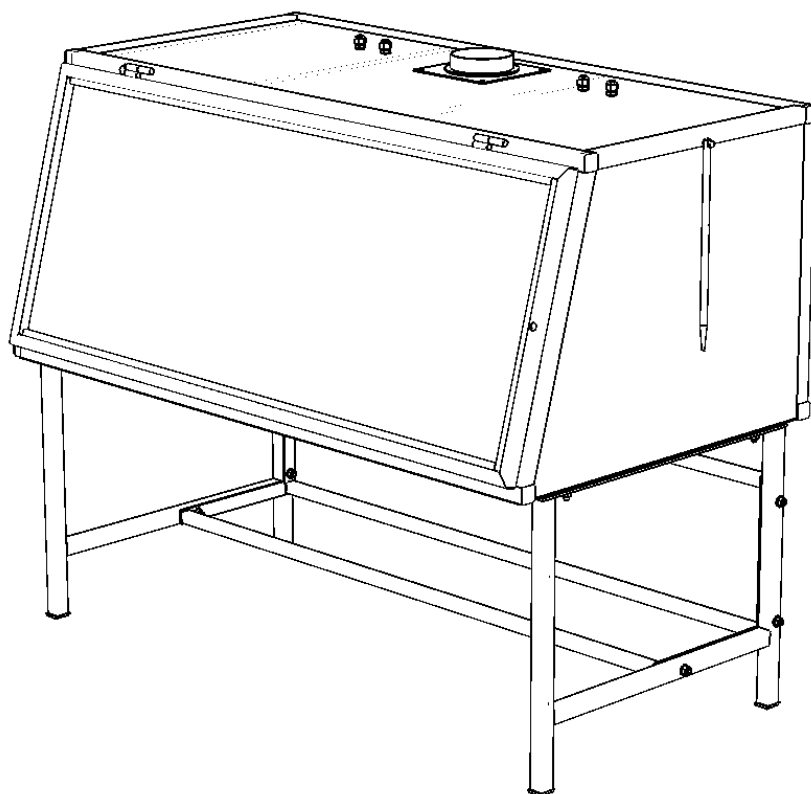




Шкаф для зарядки аккумуляторных батарей

ПАСПОРТ
702В.000.00 ПС



СИСТЕМА ДОБРОВОЛЬНОЙ СЕРТИФИКАЦИИ
«ПРОМТЕХСТАНДАРТ»№ РОСС RU.32001.04ИБФ1 в едином реестре зарегистрированных систем добровольной сертификации
ФЕДЕРАЛЬНОЕ АГЕНТСТВО ПО ТЕХНИЧЕСКОМУ РЕГУЛИРОВАНИЮ И МЕТРОЛОГИИ

СЕРТИФИКАТ СООТВЕТСТВИЯ

Регистрационный номер РОСС RU.32001.04ИБФ1.ОСП18.15907

Срок действия с 17.01.2022 по 16.01.2025

ОРГАН ПО СЕРТИФИКАЦИИ № РОСС RU.32001.04ИБФ1.ОСП18, Общество с ограниченной ответственностью «ВНИИЦИ», Россия, 107150, город Москва, улица Ивантеевская, дом 9, цокольный этаж, помещение III, комната 21, ИНН: 9718166591, ОГРН: 1207700477665**ПРОДУКЦИЯ** Шкафы для зарядки аккумуляторных батарей, модели 702, 702Б, 702В, выпускаемые по 702.000.00.ТУ Серийный выпуск.код ОК
27.33.13.190**СООТВЕТСТВУЕТ ТРЕБОВАНИЯМ НОРМАТИВНЫХ ДОКУМЕНТОВ**
702.000.00.ТУ, ГОСТ Р 52796-2007код ТН ВЭД
842430**ИЗГОТОВИТЕЛЬ** Общество с ограниченной ответственностью «Производственно-коммерческая фирма «Автоформат Б»
Адрес: Россия, 644046, г. Омск, пр-кт Карла Маркса, д. 41, к. 17, оф. 29П, ИНН: 5504128351, ОГРН: 1075504005500, телефон: +7-3812-366-003, электронная почта: avtoform55@mail.ru**СЕРТИФИКАТ ВЫДАН** Общество с ограниченной ответственностью «Производственно-коммерческая фирма «Автоформат Б»
Адрес: Россия, 644046, г. Омск, пр-кт Карла Маркса, д. 41, к. 17, оф. 29П, ИНН: 5504128351, ОГРН: 1075504005500, телефон: +7-3812-366-003, электронная почта: avtoform55@mail.ru**НА ОСНОВАНИИ** Протокол испытаний № 14182-ВНИ/22 от 14.01.2022
Испытательная лаборатория ООО «ВНИИЦИ» аттестат аккредитации № РОСС RU.32001.04ИБФ1.ИЛ30 от 2021-03-29**ДОПОЛНИТЕЛЬНАЯ ИНФОРМАЦИЯ** Схема сертификации: 1с (ГОСТ Р 53603-2009. Оценка соответствия. Схемы сертификации продукции в Российской Федерации).Проверка
подлинности
сертификата
соответствия

Руководитель органа

Эксперт

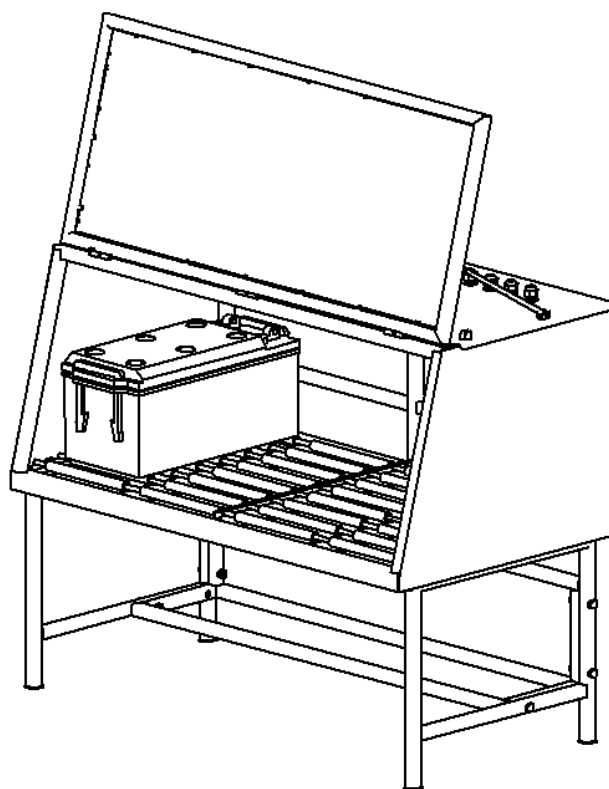
подпись

А.С. Усольцев
инициалы, фамилия

подпись

Л.К. Слуцкая
инициалы, фамилия

Настоящий сертификат соответствия обязывает организацию поддерживать выпуск (реализацию) продукции в соответствие с вышеуказанным стандартом, что будет находиться под контролем органа по сертификации системы добровольной сертификации «ПромТехСтандарт» и подтверждаться при прохождении ежегодного инспекционного контроля



1. НАЗНАЧЕНИЕ ИЗДЕЛИЯ

Шкаф специальный предназначен для зарядки аккумуляторных батарей типа 6ст132, 6ст140, 6ст190, 12ст85 и других.

2. ТЕХНИЧЕСКИЕ ХАРАКТЕРИСТИКИ

Количество рабочих камер		1
Размеры рабочей камеры, мм		
ширина		1100
глубина		465...590
высота		440
Количество одновременно заряжаемых АКБ типа 6ст190		4
Диаметр вытяжного патрубка, мм		100
Количество кабельных вводов типа PG-7		4
Подставка-стол		разборная
Покрытие шкафа	порошковое (RAL 7001)	серого цвета
Габаритные размеры шкафа, мм		
ширина		1169
глубина		662
высота		971
Высота рольганга над уровнем пола, мм		500
Масса шкафа с подставкой-столом, кг		43

3. КОМПЛЕКТ ПОСТАВКИ

Шкаф, шт.	1
Рольганг, шт.	2
Подставка-стол (в разобранном виде) с крепежом, шт.	1
Регулируемые опоры, шт.	4
Вытяжной патрубок	1
Паспорт, шт.	1

4. УСТРОЙСТВО И ПРИНЦИП РАБОТЫ

Шкаф состоит из силового каркаса, выполненного из труб квадратного сечения, облицованного пластиковыми листами.

Внутреннее пространство шкафа позволяет разместить четыре аккумуляторных батареи типа 6СТ190. Для облегчения работы с тяжелыми аккумуляторными батареями установлены рольганги (четыре ряда валков).

Шкаф оснащен вытяжным патрубком диаметром 100 мм. Шкаф может быть подключен к штатной системе вентиляции.

На лицевой стороне шкафа имеется дверца. В дверцу вмонтировано прозрачное органическое стекло. Дверца откидывается на шарнирах кверху и устанавливается на упор.

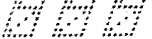
Шкаф устанавливается на подставку-стол рамной конструкции и крепится четырьмя болтами с гайками М8. Подставка-стол разборная, состоит из двух П-образных ножек и соединительной рамки. Рамка и ножки скреплены между собой шестью болтами и гайками М8.

5. ТЕХНИЧЕСКОЕ ОБСЛУЖИВАНИЕ

5.1 Периодически удалять пыль, грязь и остатки электролита с поверхности шкафа.

5.2. Предохранять вставки в двери от ударов.

6. СВИДЕТЕЛЬСТВО О ПРИЕМКЕ

Шкаф для зарядки АкБ 702В.000.00 заводской №  соответствует технической документации и признан годным к эксплуатации. Изделие подвергнуто консервации и упаковке согласно требованиям технической документации.

Срок консервации 1 год.

Дата выпуска _____ 20__ г.

Приемщик:



7. ГАРАНТИЙНЫЕ ОБЯЗАТЕЛЬСТВА

7.1 Изготовитель гарантирует стабильную работу изделия в течение 12 месяцев со дня продажи.

7.2 В пределах гарантийного срока изготовитель обязуется безвозмездно устранять все неисправности при условии соблюдения потребителем правил, изложенных в п. 5 настоящего документа.

Адрес изготовителя: 644006 г. Омск, ул. Орловского, 3-85,
ООО ПКФ «Автоформат Б»
т. 8-3812-366-003,
e-mail: benke_sw@mail.ru
<http://www.avtoform55.ru>

Изм. 03, 26.02.2016

Изм. 04, 11.03.2022