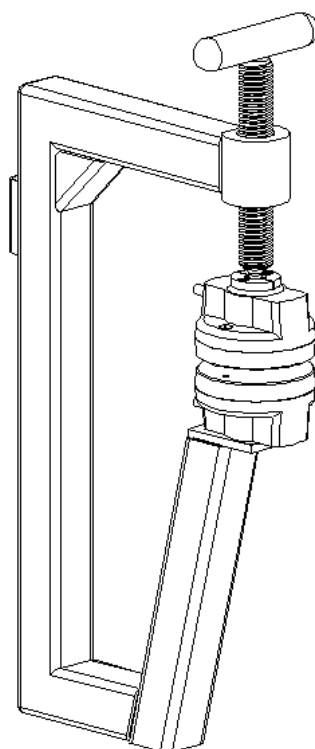




ЭЛЕКТРОВУЛКАНИЗАТОР для ремонта покрышек

Паспорт

612.000.00 ПС



1. НАЗНАЧЕНИЕ

Электровулканизатор, модель 612, предназначен для ремонта повреждений в покрышках легковых и грузовых автомобилей.

2. ТЕХНИЧЕСКАЯ ХАРАКТЕРИСТИКА

2.1 Тип аппарата		переносной
2.2 Питание, однофазная сеть, В		220
	Гц	50
2.3 Размер повреждения ремонтируемой покрышки		
	мм, не более	80
2.4 Диаметр нагревательного элемента, мм		85
2.5 Температура между нагревательными элементами, °С		143±5
2.6 Обеспечение температурного режима		автоматическое
2.7 Потребляемая мощность, Вт, не более		700
2.8 Габаритные размеры, мм		
	длина	260
	ширина	85
	высота	530
2.9 Масса, кг		5,5

3. КОМПЛЕКТНОСТЬ

Струбцина электровулканизатора	- 1
Нажимной винт с рукояткой	- 1
Нагреватель верхний	- 1
Нагреватель нижний	- 1
Паспорт	- 1

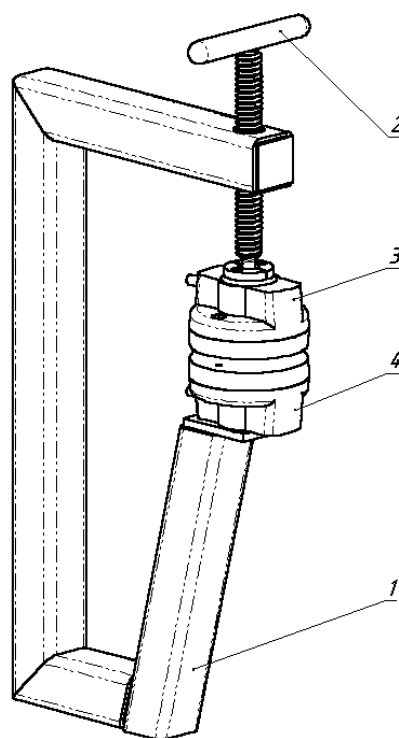


Рис. Общий вид электровулканизатора

4. УСТРОЙСТВО И ПРИНЦИП РАБОТЫ

4.1 Электровулканизатор (см. рис.) состоит из струбцины 1, нажимного винта с рукояткой 2, шарнирно закрепленного на винте верхнего нагревателя 3 и неподвижно закрепленного нижнего нагревателя 4. Нагреватели запитываются от сети переменного тока 220 В, 50 Гц.

В процессе работы вулканизатора происходит периодическое включение и выключение нагревательных элементов.

5. ТРЕБОВАНИЯ БЕЗОПАСНОСТИ

5.1 Электровулканизатор должен эксплуатироваться в соответствии с «Едиными требованиями безопасности и производственной санитарии к конструкциям технологического оборудования для ремонта и обслуживания автомобильной техники».

5.2 Следует строго соблюдать требования «Правил технической эксплуатации электроустановок потребителей» и «Правил техники безопасности при эксплуатации электроустановок потребителей».

5.3 К выполнению работ на электровулканизаторе могут быть допущены лица, прошедшие вводный инструктаж и инструктаж на рабочем месте, курсовое обучение по типовым программам, сдавшие экзамены и имеющие удостоверение на право производства работ.

5.4 Перед началом работы с электровулканизатором проверить наличие и исправность заземления. Работать без заземления запрещается. Электровулканизатор должен быть заземлен через штепсельную евровилку.

5.5 Настройка и ремонт производится только на отключенном от сети аппарате.

5.6 Запрещается работать на электровулканизаторе при оголении провода, плохом контакте в розетке питания сети.

5.7 Запрещается эксплуатировать электровулканизатор во взрывоопасной атмосфере, сильно запыленных помещениях и в помещениях с насыщенным водяным паром, парами кислот и щелочей.

5.8 Недопустимо подвергать электровулканизатор тряске и воздействию влаги.

5.9 При обнаружении каких-либо неисправностей работа на электровулканизаторе должна быть прекращена до устранения неисправности.

5.10 По окончании работ электровулканизатор необходимо отключить от сети.

6. ПОДГОТОВКА ИЗДЕЛИЯ К РАБОТЕ

После распаковки электровулканизатора необходимо:

6.1 Проверить комплектность поставки.

6.2 Удалить консервационную смазку.

6.3 Проверить резьбовые элементы соединения, при необходимости подтянуть их.

6.4 Подвести к электровулканизатору питание от сети переменного тока 220 В, 50 Гц.

7. ТЕХНИЧЕСКОЕ ОБСЛУЖИВАНИЕ

7.1 Поверхность нагревателей должна быть постоянно чистой. Пригоревшую резину следует аккуратно удалить, а затем это место протереть тряпкой, смоченной в бензине, предварительно охладив нагреватели до температуры окружающего воздуха.

7.2 Систематически удалять с электровулканизатора пыль и грязь.

7.3 Периодически смазывать нажимной винт.


8. ГАРАНТИЙНЫЕ ОБЯЗАТЕЛЬСТВА

Изготовитель гарантирует исправную работу электровулканизатора в течение одного года со дня получения потребителем при условии эксплуатации его в соответствии с требованиями настоящей инструкции. В течение гарантийного срока изготовитель возмещает потребителю преждевременно вышедшие из строя детали и узлы и производит их ремонт.

В связи с постоянной работой по повышению надежности и улучшению технических характеристик в конструкцию электровулканизатора могут быть внесены изменения, не отраженные в настоящем документе.

Адрес изготовителя: 644006 г. Омск, ул. Орловского, 3-85,
ООО ПКФ «Автоформат Б»
т. 8-3812-366-003
e-mail: info@avtoform.ru
<http://www.avtoform.ru>

9. СВИДЕТЕЛЬСТВО О ПРИЕМКЕ

Электровулканизатор 612.000.00 заводской №  соответствует рабочей конструкторской и технологической документации, требованиям ГОСТ 14087-88, ТУ 27-56-1011-84, ТУ 3468-003-23921788-2000 и признан годным к эксплуатации. Изделие подвергнуто консервации и упаковке согласно требованиям технической документации.

Срок консервации 1 год.

Дата выпуска _____ 20__ г.

Приемщик:

Изм. 05, 15.07.2010

Изм. 06, 05.08.2010

Изм. 07, 15.02.2011

Изм. 08, 25.12.2011

Изм. 09, 13.11.2013

Изм. 10, 17.12.2017