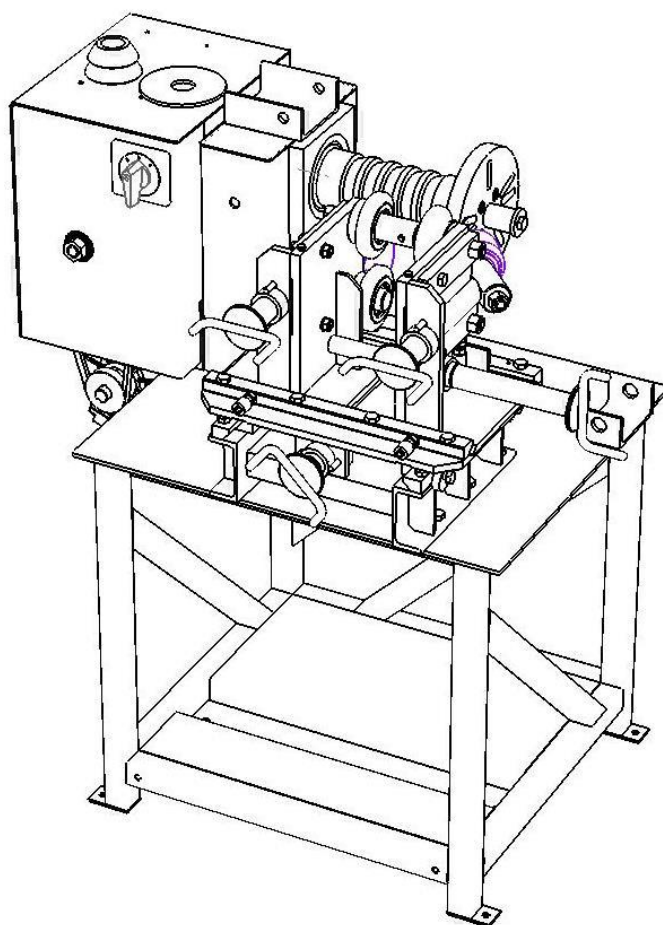




ДИСКОПРАВ

Паспорт

601.000.00 ПС



ВНИМАНИЕ!

ПЕРЕД ПУСКОМ ДИСКОПРАВА ОЗНАКОЬТЕСЬ С ДАННЫМ ПАСПОРТОМ!

РЕДУКТОР ЗАПРАВЛЕН ПЛАСТИЧНОЙ СМАЗКОЙ!

С целью повышения качества изготовитель вправе в процессе производства вносить изменения в конструкцию и технологическую характеристику изделия, не отраженные в данном паспорте.

1. НАЗНАЧЕНИЕ

Дископрав мод. 601 предназначен для реставрации деформированных ЗАКРАИН и ПОЛОК ободьев штампованных (стальных) колес легковых автомобилей, а с дополнительной оснасткой и для легкосплавных (алюминиевых) колес.

Дископрав может комплектоваться **(по отдельному заказу):**
устройством для реставрации ДИСКОВ колес с деформацией типа "восьмерка";
комплект дополнительной оснастки для работы с легкосплавными (алюминиевыми колесами).

Область применения: штампованные ободья шириной 4...6,5 дюймов и диаметром 13...16 дюймов, легкосплавные ободья шириной до 12 дюймов и диаметром 12...21 дюйм.

Дископрав может применяться в различных автотранспортных предприятиях, станциях технического обслуживания автомобилей и шиномонтажных мастерских.

Рабочий диапазон температуры окружающего воздуха: от +10°С до +40°С.

2. ТЕХНИЧЕСКАЯ ХАРАКТЕРИСТИКА

Штампованные (стальные) колеса:

Тип	Стационарный с электромеханическим реверсивным приводом вращения колес и ручным винтовым приводом подачи правильных роликов.
Частота вращения колеса, об/мин	11...14
Электродвигатель:	
тип	АД80А4У3
мощность, кВт	1,1
частота вращения, об/мин	1000
напряжение, В	380
Редуктор червячный:	
тип	Ч-80
передаточное отношение	31,5...40

Легкосплавные (алюминиевые) колеса:

Тип Стационарный с электромеханическим реверсивным приводом вращения колес и пневмогидравлическим или ручным гидравлическим приводом правки колес.

Гидравлический насос:

тип	пневматический или ручной
максимальное давление, кгс/см ²	700

Гидравлический цилиндр:

тип	одностороннего действия
минимальная длина, мм	118
ход, мм	26...30
диаметр штока, мм	20
усилие, тс	до 10

Габаритные размеры, мм

966ш x721г x1521в

Масса, кг

270

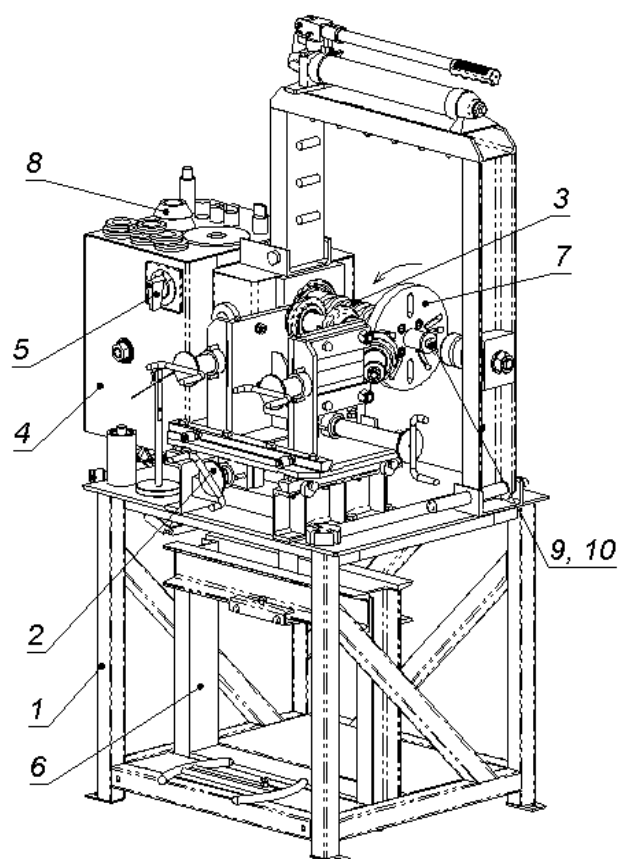
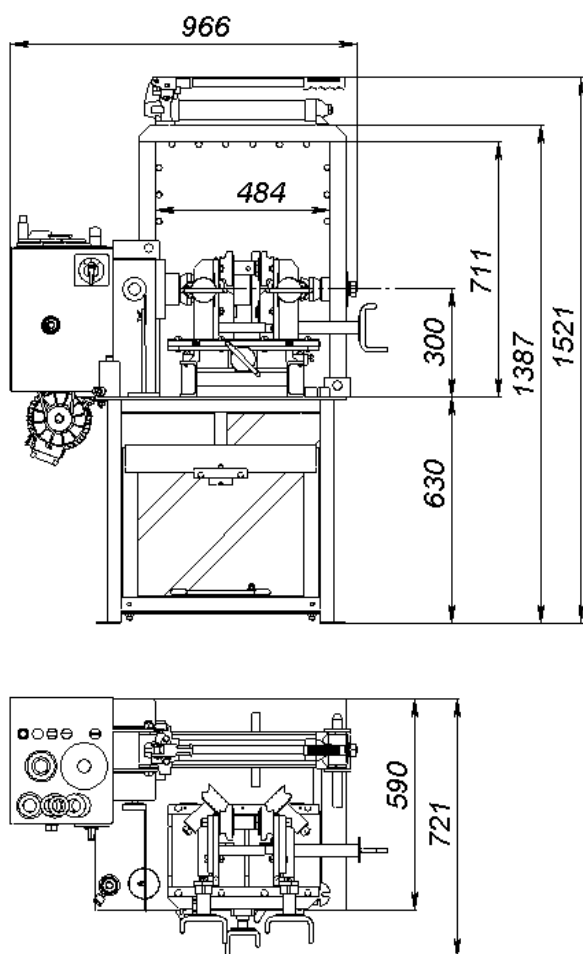

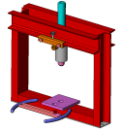

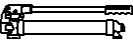




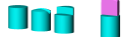



Рис. 1 Общий вид дископрава

3. КОМПЛЕКТ ПОСТАВКИ

Наименование	Количество, шт.
Дископрав в сборе	1
 Рама силовая	по отдельному заказу
 Устройство для правки восьмерок без насоса и гидроцилиндра	по отдельному заказу
 Универсальный фланец для крепления дисков на 3, 4, 5 и 6 отверстий	1
 Ручной гидравлический насос или пневмогидравлический насос	1 (по отдельному заказу)
 Гидравлический цилиндр	1 (по отдельному заказу)
 Указатель биения колес	1 (по отдельному заказу)
 Ключ-рычаг для предварительной правки	(по отдельному заказу)
Болты М12х50	5
Гайки М12 с конусом	5
Гайки М12 удлиненные с конусом	5 (по отдельному заказу)
Втулка конусная	5
 Удлинитель штока	2 (в том числе 1 – резьбовой, регулируемый по длине) – по отдельному заказу
 Насадки на шток	4 (по отдельному заказу)
Центрирующие конусы	2
Центрирующее кольцо для «Газели»	1
 Комплект центрирующих колец для легкосплавных (алюминиевых колес)	(по отдельному заказу)
Паспорт	1

4. УСТРОЙСТВО И ПРИНЦИП РАБОТЫ

Общий вид дископрава показан на рис. 1.

Дископрав выполнен в виде рамы со столешницей 1, на которой смонтировано дископравное устройство 2 и привод вращения колеса 3, закрытый кожухом 4. Для управления вращением колеса служит переключатель 5.

Дископрав по отдельному заказу может комплектоваться устройством для правки восьмерок 6, размещаемом внутри рамы. Для удобного доступа рама открыта со всех сторон.

Автомобильные колеса устанавливаются на выходной вал привода вращения при помощи универсального переходного фланца 7 и центрирующих конусов 8 и/или колец. Центрирующие конусы или кольца фиксируются прижимной шайбой 9 и болтом 10.

В приводе вращения колеса используется червячный редуктор, заправленный пластичной смазкой «МС Вымпел» ТУ 0254-026-12288779-01. Эта смазка содержит специально разработанные металлоплакирующие добавки, многократно повышающие ресурс и долговечность узлов трения.

Смазка снижает шум, вызванный износом подшипников, исключает задиры и свариваемость трущихся деталей. После однократного использования «МС Вымпел» повторной смазки не требуется.

Первый пробный пуск дископрава необходимо производить без нагрузки для проверки правильности монтажа и направления вращения колеса.

ВНИМАНИЕ: Рабочее вращение осуществляется против часовой стрелки, как показано на рис. 1, реверс – в обратную сторону.

Принцип работы дископрава заключается в обкатке деформированных ободьев большими и малыми правильными роликами.

На рис. 2 показано устройство дископравное. Оно состоит из закрепленных на столе направляющих 11, по которым винтом 12 перемещается плита 13, оснащенная полозьями 14. Зазор между полозьями 14 и направляющими 11 регулируется болтами 15 с контргайками 16, ввернутыми в упоры 17.

На плите 13 смонтированы левая платформа 18 и правая платформа 19, перемещающиеся в направляющих 20. Зазор между платформами 18, 19 и направляющими 20 регулируется болтами 21 с контргайками 22. Сближение и удаление платформ друг от друга производится винтовой передачей 23. Возможно совместное перемещение платформ 18 и 19 в направляющих 20 вручную.

На каждой платформе закреплены по паре больших правильных роликов 24 и ползуны 25 с маленькими правильными роликами 26. Ползуны 25 перемещаются в направляющих 27 при помощи винтовой передачи 28. Зазор регулируется болтами 29 с контргайками 30.

Установка роликов 24 на различную ширину колес осуществляется винтовой передачей 23. Для большей жесткости конструкции ролики 24 распираются гайкой 31 шириной ½ дюйма. Гайка 31 используется при ширине обода 4 ½, 5, 5 ½, 6 и 6 ½ дюймов. При ширине обода 4 дюйма гайка 31 не нужна.

Установка колеса на выходной вал привода вращения осуществляется при помощи универсального переходного фланца, изображенного на рис. 3.

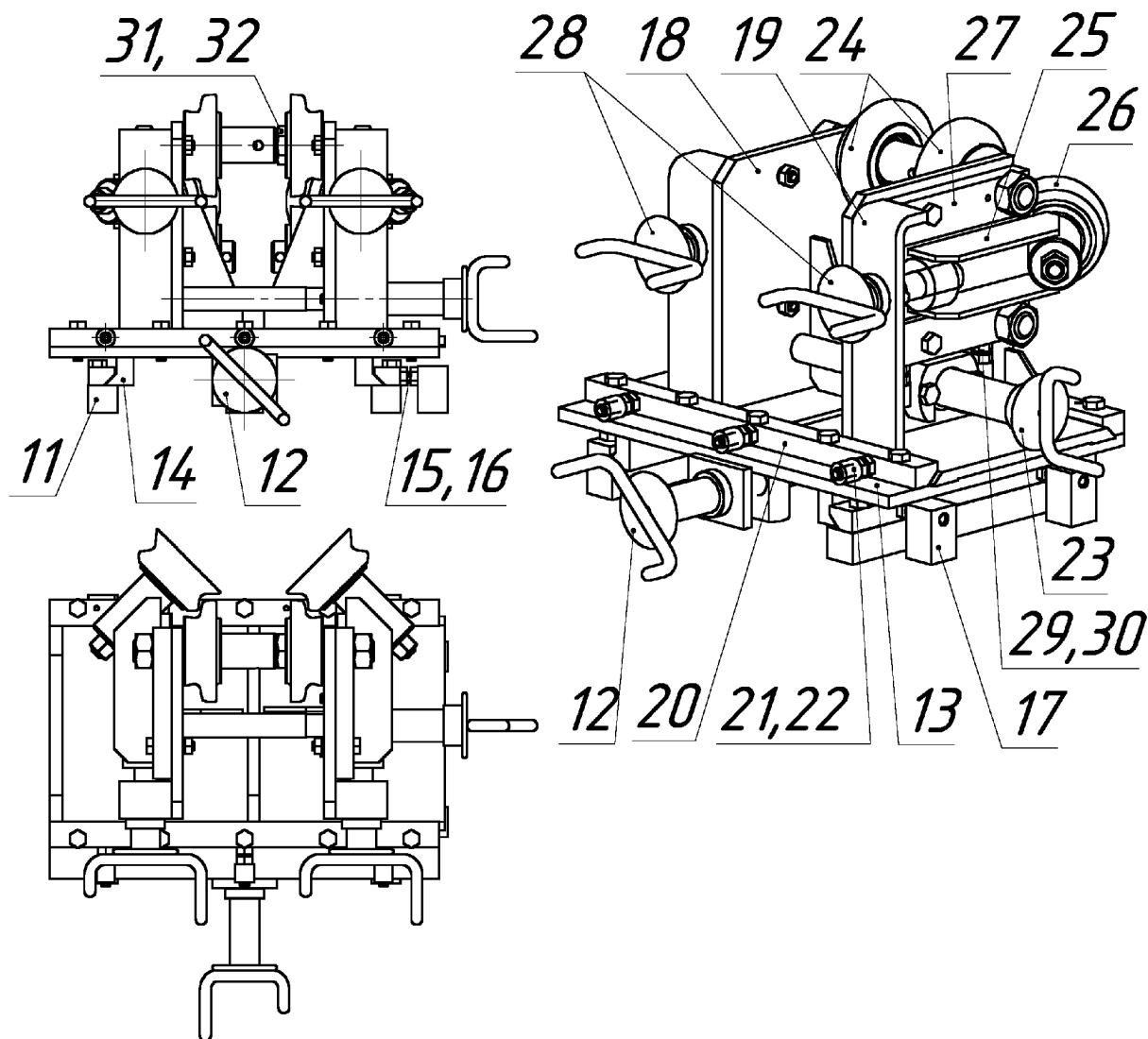


Рис. 2 Устройство дископравное

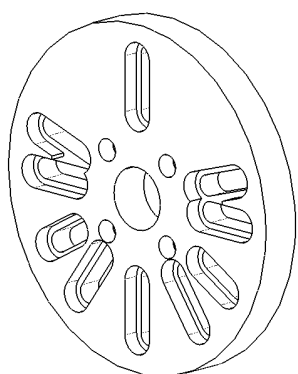


Рис. 3 Универсальная план-шайба

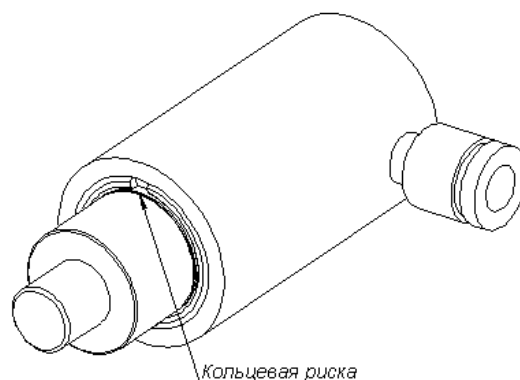


Рис. 4 Гидроцилиндр

Для работы с легкосплавными дисками имеется П-образная силовая рама (см. рис. 1) и два фигурных вала, служащих опорами гидравлическому цилиндру. Один вал имеет электромеханический привод вращения. П-образная рама крепится на двух осях. Правка производится с помощью гидравлического цилиндра и ручного или пневмогидравлического насоса. Колеса крепятся на универсальном фланце. Переходные конусы или кольца служат для правильной установки колес с различными центральными отверстиями. Для определения поврежденных мест служит указатель биения. Правка осуществляется с

помощью специальных насадок и удлинителей штока, устанавливаемых на гидроцилиндр. Дископрав комплектуется специальным ключом для предварительной правки.

Принцип работы дископрава заключается в механической правке поврежденных мест с помощью специальных насадок, закрепляемых на штоке гидроцилиндра.

5. МЕРЫ БЕЗОПАСНОСТИ

К работе на дископраве допускаются лица, изучившие настоящий документ, прошедшие инструктаж по технике безопасности и ознакомленные с особенностями его работы и эксплуатации.

При установке дископрава необходимо проверить наличие и исправность защитного заземления в сетевой розетке. При эксплуатации станда в месте, не оборудованном специальной розеткой, станд необходимо заземлить согласно ПЭУ.

Эксплуатация электрооборудования станда должна производиться в соответствии с требованиями «Правил техники безопасности при эксплуатации электроустановок потребителями».

Обслуживание станда должно производиться только после отключения его от сети.

При выполнении ремонтных работ должны соблюдаться действующие правила по технике безопасности для такелажных, слесарных и сварочных работ.

6. ПОРЯДОК РАБОТЫ

6.1 Стальные диски

Установить диск колеса на выходной вал привода вращения (см. раздел 4).

Подвести ролики правильные большие 24 к посадочным местам покрышки на диске, развести их винтом 23 и в случае необходимости распереть гайкой 31. Обнять роликами малыми 26 обод колеса и слегка стянуть винтовой передачей 28.

Включить электродвигатель переключателем 5.

Вращением винтов 12 и 28 свести ролики правильные друг к другу. Обкатывая закраины обода и полки роликами, произвести правку колеса. Для сокращения времени обкатки использовать реверс.

ВНИМАНИЕ! При работе не допускается нагрев диска!

6.2 Легкосплавные диски

6.2.1. При работе с легкосплавными дисками с посадочным диаметром более 16 дюймов необходимо снять со столешницы устройство дископравное (рис. 2).

6.2.2. Подобрать по размеру центрального отверстия ремонтируемого колеса подходящее переходное центрирующее кольцо и установить его на универсальный фланец.

6.2.3. Установить диск колеса на станд, закрепив его на универсальном фланце специальными болтами и гайками (обычными или удлиненными).

6.2.4. Установить указатель биения так, чтобы он касался неповрежденной части колеса.

6.2.5. Вращая колесо электромеханическим приводом, найти место максимального биения. Отметить границы поврежденного участка.

6.2.6. Взять из имеющегося ассортимента насадку, подходящую для правки повреждения. При необходимости подобрать нужный удлинитель штока и смонтировать на нем насадку.

6.2.7. Установить удлинитель штока с насадкой на шток гидроцилиндра.

6.2.8. Подогреть место правки.

6.2.9. Установить гидроцилиндр в зону правки.

6.2.10. Ручным или пневмогидравлическим насосом подать в гидроцилиндр рабочую жидкость и произвести правку от краев поврежденного участка к его центру. Для возврата

штока гидроцилиндра в исходное положение необходимо повернуть барашек на гидронасосе. **Не выдвигать шток гидроцилиндра дальше кольцевой риски (рис. 4)!**

6.2.11. С помощью указателя биения проверить качество ремонта. При необходимости произвести повторную разметку и правку поврежденного участка.

7. ТЕХНИЧЕСКОЕ ОБСЛУЖИВАНИЕ

Техническое обслуживание дископрава является необходимым условием нормальной работы и выполняется обслуживающим персоналом, ознакомленным с настоящим документом.

ВНИМАНИЕ! Работы, связанные с техническим обслуживанием и устранением неисправностей, следует производить на дископраве, отключенном от сети питания!

Дископрав в процессе эксплуатации должен содержаться в чистоте.

В процессе эксплуатации дископрава необходимо производить систематический осмотр и контролировать нагрузку на редуктор, затяжку всех болтовых соединений, равномерность шума, соединение редуктора с электродвигателем.

Необходимо периодически проверять отверстие в пробке-отдушине редуктора.

При появлении сильного шума или стука, при повышении температуры редуктора выше 95°C работу прекратить, установить и устранить причину перегрева.

Периодичность смазки узлов дископрава:

Наименование узла	Смазочные материалы	Периодичность
Винтовые передачи и направляющие	Литол-24 ГОСТ 21150-87	Еженедельно
Редуктор Ч-100	Пластичная смазка «Вымпел»	Замены не требует

Техническое обслуживание электрооборудования дископрава производить согласно «Правилам технической эксплуатации электроустановок потребителей».

8. СВИДЕТЕЛЬСТВО О ПРИЕМКЕ

Дископрав № **ВВВ** испытан, по своим техническим характеристикам соответствует разделу 2 настоящего паспорта и признан годным к эксплуатации.

Дата выпуска _____ 20__ г.



Приемщик _____
(подпись)

9. ГАРАНТИИ ИЗГОТОВИТЕЛЯ

9.1. Гарантийный срок эксплуатации дископрава – 12 месяцев со дня продажи.

9.2. Гарантийные обязательства аннулируются, и претензии не рассматриваются в следующих случаях:

отсутствие в паспорте изделия штампа торгующей организации;

эксплуатация дископрава с нарушением требований настоящего паспорта;

самостоятельное внесение любых изменений в конструкцию без согласования с изготовителем.

Адрес изготовителя: 644020 г. Омск, ул. Орловского, 3-85,
ООО ПКФ «Автоформат Б», т. 8-3812-366-003
e-mail: **benke_sw@mail.ru**
http://www.avtoform55.ru

Приложение (справочное)

Обозначение переходного кольца	Диаметр кольца (отверстия под ступицу), мм	Марка автомобиля
603.000.05	54,1	HYUNDAI, KIA, MAZDA, TOYOTA
603.000.05	56,1	HONDA, SUBARU
603.000.05-01	56,6	DAEWOO, DAIHATSU, OPEL, ROVER
603.000.05-01	57,1	AUDI, CHRYSLER, DODGE, FORD, SEAT, VOLKSWAGEN
603.000.05-02	58,1	ALFA ROMEO, FIAT, LANCIA, PEUGEOT
603.000.05-02	60,1	LEXUS, NISSAN, RENAULT, SUZUKI, TOYOTA
603.000.05-03	63,4	JAGUAR, FORD, MAZDA, VOLVO
603.000.05-03	64,1	HONDA, LAND ROVER
603.000.05-04	65,1	CADILLAC, CITROEN, OPEL, PEUGEOT, SAAB, VW, VOLVO
603.000.05-04	66,1	CHRYSLER, INFINITY, NISSAN
603.000.05-05	66,6	MERCEDES
603.000.05-05	67,1	FERRARI, FORD, HYUNDAI, KIA, MASERATI, MAZDA, MITSUBISHI, VOLVO
603.000.05-06	71,6	CHRYSLER, DODGE, JEEP, PORSCHE, VW
603.000.05-06	72,6	BMW, LAND ROVER
603.000.05-14	110,2	OPEL, NISSAN, TOYOTA

Изм. 09 08.12.2009
Изм. 10 20.11.2021
Изм. 11 18.01.2022